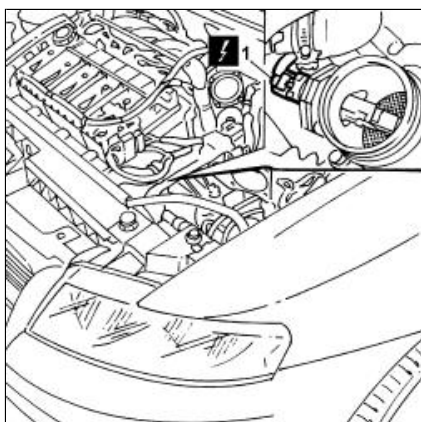


# Stilo Tragtraverse für Armaturen Brettverkleidung a.u.e. 7040A97


Zurück Klimaanlage komplett a.u.e., bei Fahrzeugen mit Beifahrer-Airbag



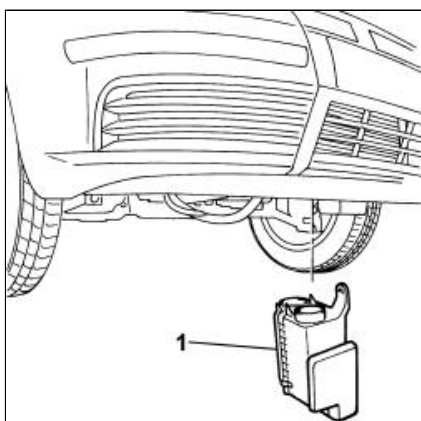
 Ausbau ( [Wiedereinbau](#)  )

- 5530B56 DECKEL DES BATTERIEKORBS - AuE..
- 5530B52 HALTERUNG/KORB der Batterie - AuE..
- 1016A40 Deckel für Zündspulen am Zylinderkopf a.u.e.
- 1056B82 Steuergerät für Einspritzung und Zündung a.u.e.
- 1048A31 ROHR zwischen Luftfilter und Ansaugkrümmer - AuE..
- 1056B15 mit M.D.S. integriertes Drosselgehäuse a.u.e.
- 1056B87 Support für Einspritz / Zündungssteuergerät a.u.e.
- 1048A23 Frischlufteinlass vom Luftfilter a.u.e.

1. Den Stecker vom Luftmengenmesser abziehen.

	Bezeichnung	Steckverbinder
1	Luftmengenmesser	K41

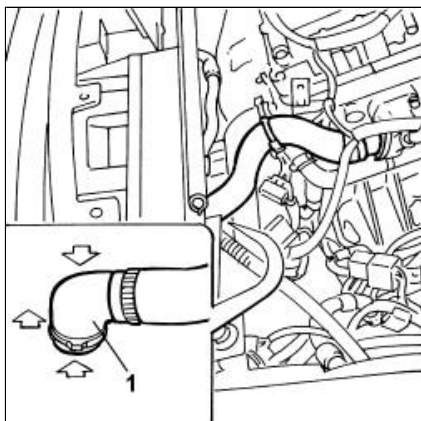
Fahrzeug mit der Hebebühne anheben.



- 7055B54 untere Motorabdeckung / Schutz a.u.e.
- 7055B42 ZUSATZRADKASTEN VORNE (einer), links oder rechts - AuE.. (linke Seite)

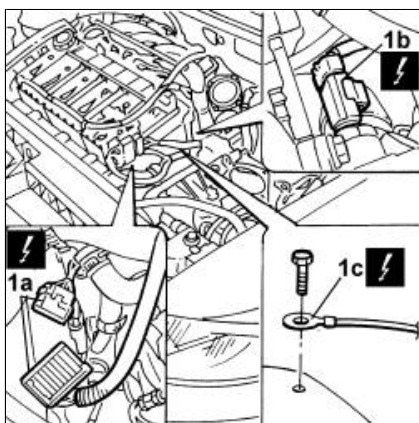
1. Luftfiltergehäuse ausbauen.

Fahrzeug mit der Hebebühne absenken.



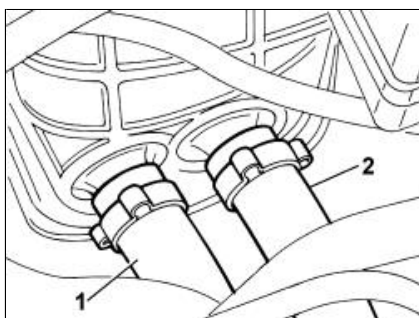
1. Unteren Kühlerschlauch abziehen und Motorkühlflüssigkeit ablassen.

1. Die elektrischen Anschlüsse der Motorverkabelung (1a), des Wassertempersensors (1b) und der Masse am Motor (1c) abklemmen.



		Bezeichnung	Steckverbinder
1a		Verbindung vorne / Motor.	<b>D4A</b>
		Bezeichnung	Steckverbinder
1b		Kühlmitteltemperaturgeber	<b>K36</b>
		Bezeichnung	Steckverbinder
1c		Masse am Motor	<b>C40</b>

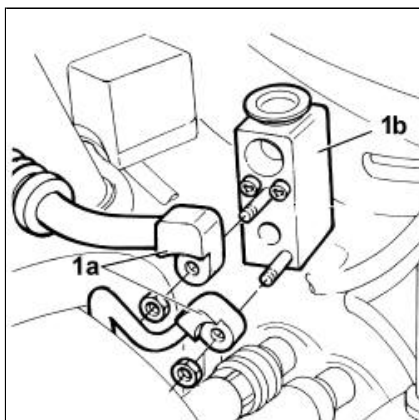
Wasser- und -rücklaufleitungen für die Heizung am Thermostat und Sammelrohr der Wasserpumpe nach Lösen der Schellen abziehen.



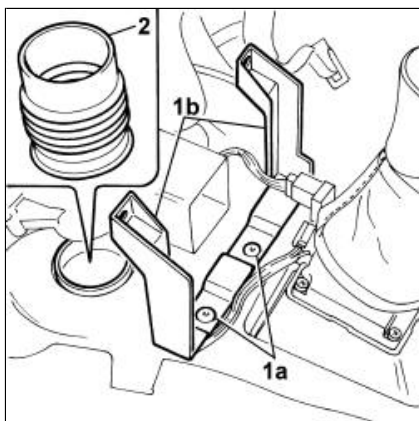
Das Fahrzeug auf der Hebebühne anheben.

Einen Behälter zum Auffangen des Kühlmittels aufstellen.

1. Die Schelle der Wasserzulaufleitung zur Heizung öffnen und die Leitung zu Seite schieben.
2. Befestigungsschelle lockern und Warmwasserrücklauf von der Heizung abnehmen.



1. Leitungen (1a) vom Ausdehnungsventil (1b) trennen.



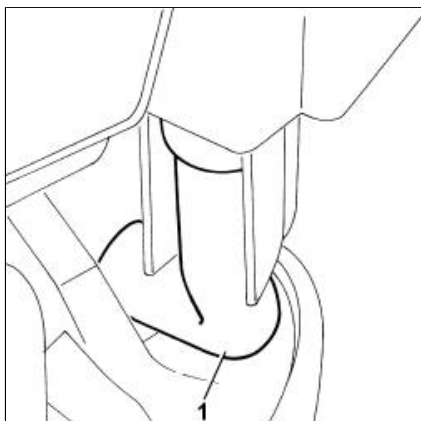
- 7040L33 ARMLEHNE AN DER MITTELTUNNELVERKLEIDUNG MIT ABLAGEFACH - AuE..
- 3380A46 Abdeckungskappe für Handbremshebel a.u.e.
- 7040L37 Blende für Schalthebelbock a.u.e.
- 7040A65 1 seitlicher Verschluss für Ablage am Tunnel a.u.e. (rechte und linke Seite)
- 7065C42 1 Ascher a.u.e.
- 5010C32 Luftdüse auf hinterer Tunnelverkleidung a.u.e.
- 7040L70 HINTERE ABDECKUNG DER MITTELTUNNELVERKLEIDUNG - AuE..
- 7040L20 Mittelkonsole (Tunnelverkleidung) a.u.e.
- 7040A45 rechte seitliche Verkleidung vom Armaturenbrett a.u.e.
- 7040A31 Ablage - Gruppe auf dem Armaturenbrett a.u.e.
- 5570T80 Autoradio a.u.e.

- 7040A25 mittlere Armaturenbrett-Verkleidung a.u.e.
- 5040D15 Steuergerät samt Drehschalter und Tasten für Betätigung der automatischen Zweizonen - Klimaanlage a.u.e.
- 5550C14 Schalter für Warnblinkanlage a.u.e.
- 5580C18 Fahrer-Airbag komplett a.u.e.
- 7040A26 Lenksäulenverkleidung a.u.e.
- 5580C12 Spiralkabel für Airbag (Clock-Spring-Anlage) a.u.e.
- 5550A12 Lenkstockscharter komplett a.u.e., bei Fahrzeugen mit Airbag
- 5560B10 analoges Kombiinstrument a.u.e.
- 7040A45 rechte seitliche Verkleidung vom Armaturenbrett a.u.e.
- 7040A44 linke seitliche Verkleidung vom Armaturenbrett a.u.e.
- 7040A82 BEDIENSCHALTERGRUPPE AUSSENLEUCHTEN, HELLIGKEITSREGLER INSTRUMENTENBELEUCHTUNG UND MULTIFUNKTIONSDISPLAY - AuE..
- 5010D56 Solarsensor a.u.e.
- 7040A07 oberes Ablagefach im Armaturenbrett a.u.e.
- 5580C22 AIRBAGMODUL - Beifahrerseite - AuE..
- 7040A31 Ablage - Gruppe auf dem Armaturenbrett a.u.e.
- 7040A10 Armaturenbrett-Verkleidung a.u.e., einschl. sämtlicher Instrumente a.u.e.
- 4110D20 Vorrichtung für Elektrobetätigung des Lenkgetriebes a .u.e.
- 5505A36 BAUGRUPPE BODY COMPUTER/HAUPTVERTEILER - ZERLEGEN AN DER WERKBANK
- 7040A89 VERSTÄRKUNGSBÜGELZUR VERSTÄRKUNG ZWISCHEN STÜTZQUERTRÄGER DES ARMATURENBRETTS UND AUFBAU - AuE..

1. Mit dem passenden Werkzeug die Nieten (1a) brechen und die Haltebügel (1b) der Tunnelverkleidung entfernen.


2. Die unteren Anschlüsse der Klimagruppe abhebeln und entfernen.

1. Rohr für Kondensatablass an der Klimagruppe trennen.

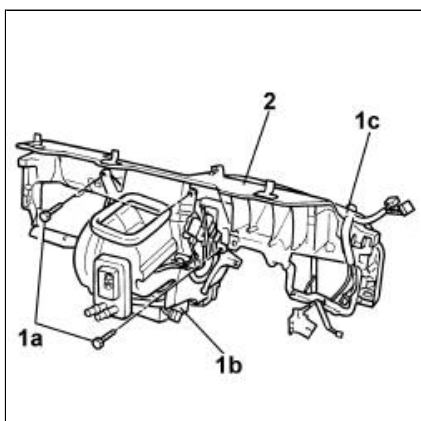
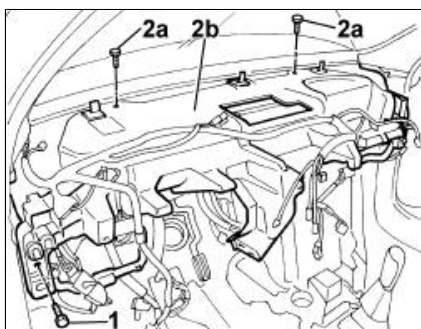


1. Befestigungsschrauben des Querträgers an der Karosserie an beiden Seiten herausschrauben.



2. Obere Befestigungsschrauben (2a) lösen und die Traverse (2b) abnehmen.

 Zum Lösen der oberen Schrauben muss das kürzere Ende von einem Innensechskantschlüssel auf 20 mm abgeschnitten werden.

 Die Traverse mit zwei Personen abnehmen.




1. Die Befestigungsschrauben (1a) an der Werkbank abschrauben und das Verdampfergehäuse (1b) von der Traverse (1c) trennen.
2. Die Verkabelung auf der Traverse von den Klammern lösen und abnehmen.

 Wiedereinbau ( [Ausbau](#)  )

Armaturenbrettverkabelung an den Halteschellen auf der Traverse befestigen.

Klimagruppe auf die Traverse setzen und verschrauben.

Die Traverse anbringen und die Befestigungsschrauben mit Drehmoment an der Karosserie anziehen.

	Befestigung	Bauteil	Ø	Wert (daNm)
-	Schraube	STUETZTRAVERSE	M8	(Seitlich ) 3.5

Das Rohr zum Kondensatablass anschliessen.

Untere Anschlüsse der Klimagruppe einbauen.

Die Haltebügel der Tunnelverkleidung einbauen und am Boden vernieten.

- [7040A89 VERSTÄRKUNGSBÜGELZUR VERSTÄRKUNG ZWISCHEN STÜTZQUERTRÄGER DES ARMATURENBRETTS UND AUFBAU - AuE..](#)

- [5505A36 BAUGRUPPE BODY COMPUTER/HAUPTVERTEILER - ZERLEGEN AN DER WERKBANK](#)

- [4110D20 Vorrichtung für Elektrobetätigung des Lenkgetriebes a .u.e.](#)

- [7040A10 Armaturenbrett-Verkleidung a.u.e., einschl. sämtlicher Instrumente a.u.e.](#)

- [7040A31 Ablage - Gruppe auf dem Armaturenbrett a.u.e.](#)

- [5580C22 AIRBAGMODUL - Beifahrerseite - AuE..](#)

- [7040A07 oberes Ablagefach im Armaturenbrett a.u.e.](#)

- [5010D56 Solarsensor a.u.e.](#)

- 7040A82 BEDIENSCHALTERGRUPPE AUSSENLEUCHTEN, HELLIGKEITSREGLER INSTRUMENTENBELEUCHTUNG UND MULTIFUNKTIONSDISPLAY - AuE..
- 7040A44 linke seitliche Verkleidung vom Armaturenbrett a.u.e.
- 7040A45 rechte seitliche Verkleidung vom Armaturenbrett a.u.e.
- 5560B10 analoges Kombiinstrument a.u.e.
- 5550A12 Lenkstockschalte komplett a.u.e., bei Fahrzeugen mit Airbag
- 5580C12 Spiralkabel für Airbag (Clock-Spring-Anlage) a.u.e.
- 7040A26 Lenksäulenverkleidung a.u.e.
- 5580C18 Fahrer-Airbag komplett a.u.e.
- 5550C14 Schalter für Warnblinkanlage a.u.e.
- 5040D15 Steuergerät samt Drehschalter und Tasten für Betätigung der automatischen Zweizonen - Klimaanlage a.u.e.
- 7040A25 mittlere Armaturenbrett-Verkleidung a.u.e.
- 5570T80 Autoradio a.u.e.
- 7040A31 Ablage - Gruppe auf dem Armaturenbrett a.u.e.
- 7040A45 rechte seitliche Verkleidung vom Armaturenbrett a.u.e.
- 7040L20 Mittelkonsole (Tunnelverkleidung) a.u.e.
- 7040L70 HINTERE ABDECKUNG DER MITTELTUNNELVERKLEIDUNG - AuE..
- 5010C32 Luftdüse auf hinterer Tunnelverkleidung a.u.e.
- 7065C42 1 Ascher a.u.e.
- 7040A65 1 seitlicher Verschluss für Ablage am Tunnel a.u.e. (rechte und linke Seite)
- 7040L37 Blende für Schalthebelbock a.u.e.
- 3380A46 Abdeckungskappe für Handbremshebel a.u.e.
- 7040L33 ARMLEHNE AN DER MITTELTUNNELVERKLEIDUNG MIT ABLAGEFACH - AuE..

Die Leitungen an das Ausdehnungsventil mit den Schrauben befestigen.

Kühlmittelzu- und rücklaufleitungen der Heizung mit der Schelle befestigen.

Fahrzeug mit der Hebebühne absenken.

Kühlmittelzu- und rücklaufleitungen der Heizung am Thermostat und am Sammelrohr der Wasserpumpe mit den Schellen befestigen.

Elektrische Verbindung von Motorverkabelung, Wassertempersensoren und Masse am Motor herstellen.

	Bezeichnung	Steckverbinder
-	Verbindung vorne / Motor.	D4A
	Bezeichnung	Steckverbinder
-	Kühlmitteltemperaturgeber	K36
	Bezeichnung	Steckverbinder

-	Masse am Motor	C40
---	----------------	-----

Unteren Kühlerschlauch anschließen und Kühflüssigkeit einfüllen.

Fahrzeug mit der Hebebühne anheben.


Das Luftfiltergehäuse einbauen.

- [7055B42 ZUSATZRADKASTEN VORNE \(einer\), links oder rechts - AuE..](#) (linke Seite)

- [7055B54 untere Motorabdeckung / Schutz a.u.e.](#)

Fahrzeug mit der Hebebühne absenken.

Den Verbindungsstecker des Luftmengenmessers wieder anschließen.

	Bezeichnung	Steckverbinder
-	Luftmengenmesser	K41

- [1048A23 Frischlufteinlass vom Luftfilter a.u.e.](#)

- [1056B87 Support für Einspritz / Zündungssteuergerät a.u.e.](#)

- [1056B15 mit M.D.S. integriertes Drosselgehäuse a.u.e.](#)

- [1048A31 ROHR zwischen Luftfilter und Ansaugkrümmer - AuE..](#)

- [1056B82 Steuergerät für Einspritzung und Zündung a.u.e.](#)

- [1016A40 Deckel für Zündspulen am Zylinderkopf a.u.e.](#)

- [5530B52 HALTERUNG/KORB der Batterie - AuE..](#)

- [5530B56 DECKEL DES BATTERIEKORBS - AuE..](#)