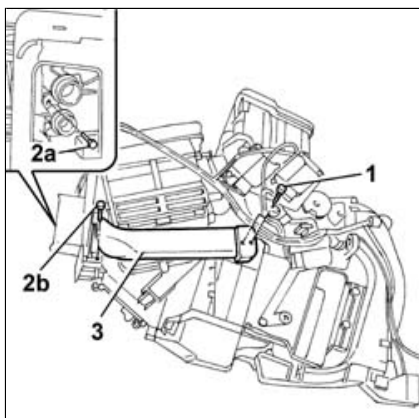


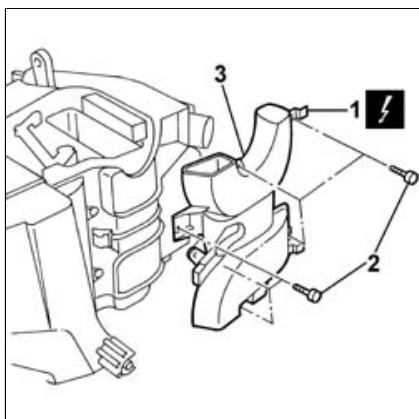
Stilo Verdampfer der Klimaanlage a.u.e. 5040C66



Ausbau ([Wiedereinbau](#))

- 5040C54 Wärmetauscher der Klimaanlage a.u.e., bei ausgebauter Klimaanlage

1. Befestigungsschrauben der Leitung am Verdampfer herausschrauben.
2. Befestigungsschrauben (2a) der Schlauchdurchführung (2b) lösen.
3. Die Leitung am Verdampfer abnehmen.



- 5010B63 VERBINDUNGSKANAL ZWISCHEN KLIMAGEHÄUSE UND ARMATURENBRETTVERKLEIDUNG - AuE BEI AUSGEBAUTEM KLIMAGEHÄUSE..

- 5040C18 BAUGRUPPE UMLUFTEINLASS - AuE BEI AUSGEBAUTEM KLIMAGEHÄUSE..

1. Stecker der unteren Mischluftsensoren abziehen.

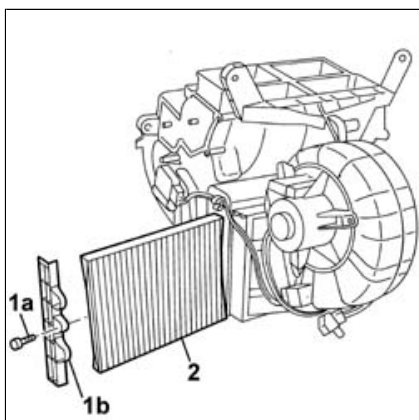
	Bezeichnung	Steckverbinder
1	Sensor klimatisierte Luft unten	K87

2. Befestigungsschrauben der unteren Luftleitung lösen.

Die Verkabelung zur Seite schieben.

Untere Luftleitung von den Halteklammern lösen.

3. Untere Luftleitung entfernen.

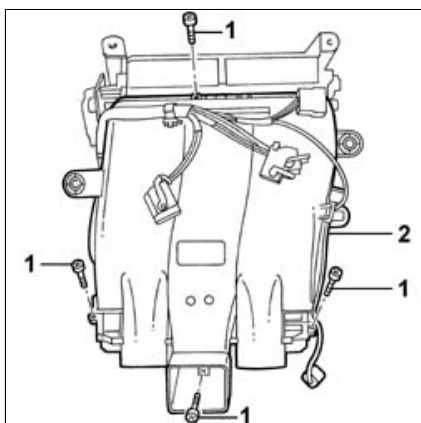


1. Die Schraube (1a) lösen und den Deckel vom Pollenfiltereinsatz (1b) abnehmen.

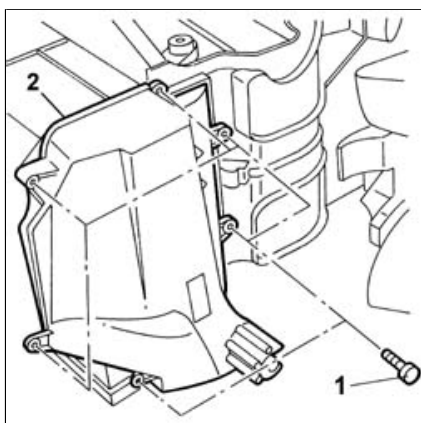
2. Das Pollenfilter entfernen.

1. Befestigungsschrauben der unteren Mischluftleitung lösen.

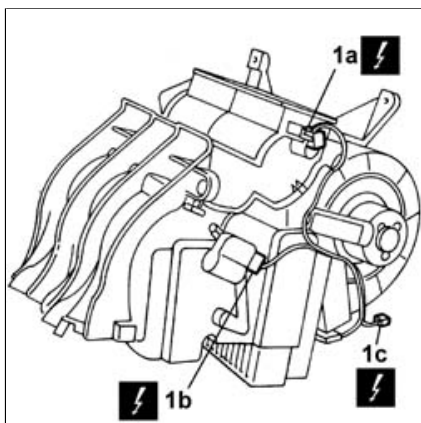
2. Untere Mischluftleitung abnehmen.



1. Befestigungsschrauben der Kondensatsammelwanne am Verdampfer herauschrauben.



2. Deckel abnehmen.



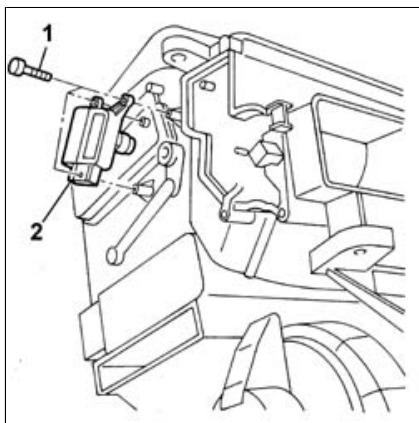
1. Elektrische Stecker vom oberen Mischluftsensor (1a), Motor der rechten Mischluftklappe (1b) und Innenlüfter (1c) abziehen.

	Bezeichnung	Steckverbinder
1a	Sensor klimatisierte Luft oben	K88
1b	Daten noch nicht verfügbar	
1c	Elektrolüfter Innenraumbelüftung	N85

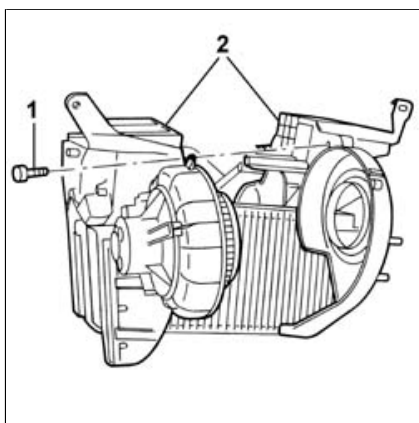
Die Verkabelung des Klimagehäuses zur Seite schieben.

1. Befestigungsschrauben des rechten Luftmischermotors abschrauben.

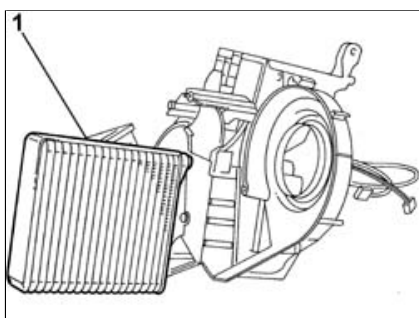
2. Rechten Luftmischermotor abnehmen.



1. Befestigungsschrauben des Gehäuses der Klimaanlage heraus-schrauben.



2. Gehäuse der Klimaanlage öffnen.



1. Verdampfer abnehmen.

⬇️ Wiedereinbau ([Ausbau](#) ⬆️)


Verdampfer einsetzen.

Gehäuse der Klimaanlage verschrauben.

Rechten Luftmischermotor verschrauben.

Stecker des oberen Sensors für Mischlufttemperatur, der rechten Mischluftklappe und des Lüfters einsetzen.

	Bezeichnung	Steckverbinder
-	Sensor klimatisierte Luft oben	K88
	Bezeichnung	Steckverbinder
-	Daten noch nicht verfügbar	

	Bezeichnung	Steckverbinder
-	Elektrolüfter Innenraumbelüftung	N85

Kondensatsammelwanne verschrauben.


Untere Mischluftleitung verschrauben.

Pollenfilter einbauen.

Deckel des Aufnahmeraums einsetzen und verschrauben.

Untere Luftleitung mit Klammern und Schrauben befestigen.

Stecker des unteren Mischluftsensoren aufsetzen.

	Bezeichnung	Steckverbinder
-	Sensor klimatisierte Luft unten	K87

- [5040C18 BAUGRUPPE UMLUFTEINLASS - AuE BEI AUSGEBAUTEM KLIMAGEHÄUSE..](#)

- [5010B63 VERBINDUNGSKANAL ZWISCHEN KLIMAGEHÄUSE UND ARMATURENBRETTVERKLEIDUNG - AuE BEI AUSGEBAUTEM KLIMAGEHÄUSE..](#)

Ein- und Ausgangsleitung am Verdampfer verschrauben.



Die O-Ringe am Ein- und Ausgangsanschluss des Verdampfers prüfen.

Schlauchdurchführung verschrauben.

- [5040C54 Wärmetauscher der Klimaanlage a.u.e., bei ausgebaute Klimaanlage](#)