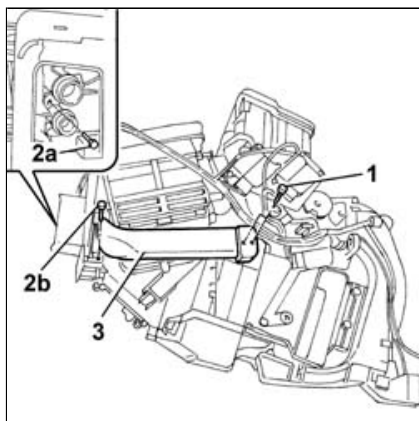


Stilo Tandemleitung für Vor- und Rücklauf zum/vom Verdampfer a.u.e. 5040A76



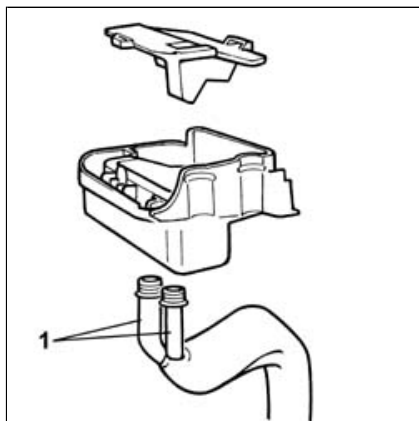
 Ausbau ([Wiedereinbau](#) )

- [5530B56 DECKEL DES BATTERIEKORBS - AuE..](#)



Minuskabel von der Batterie abklemmen.

- [5040C11 Klimaanlage komplett a.u.e., bei Fahrzeugen mit Beifahrer-Airbag](#)

1. Befestigungsschraube der Leitung am Verdampfer heraus-schrauben.
2. Befestigungsschrauben (2a) des Leitungshalters (2b) lösen
3. Die Leitung vom Verdampfer abhebeln.



1. Die Leitung vom Halter an den Halteklammern lösen.

 Wiedereinbau ([Ausbau](#) )

Leitungshalter auf die Leitung setzen.

Leitung an den Verdampfer anschliessen.

Leitungshalter mit den Schrauben befestigen.

 Leitungshalter mit den Führungen zentrieren. .

Leitung zum Verdampfer mit den Schrauben befestigen.

- [5040C11 Klimaanlage komplett a.u.e., bei Fahrzeugen mit Beifahrer-Airbag](#)

Minuskabel an die Batterie anklemmen.

- [5530B56 DECKEL DES BATTERIEKORBS - AuE..](#)