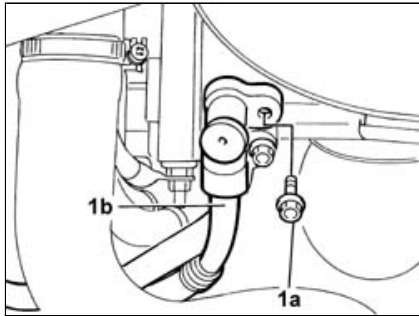
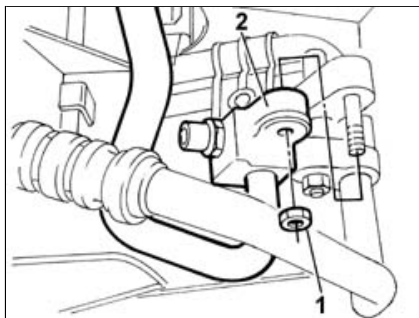


Stilo 1.2 16v Leitung zum Kompressor a.u.e. 5040A73



 Ausbau ([Wiedereinbau](#) )



1. Die Befestigungsschraube (1a) der Leitung des Klimakompressors (1b) lösen.



- 7055B54 untere Motorabdeckung / Schutz a.u.e.

- 7055B42 ZUSATZRADKASTEN VORNE (einer), links oder rechts - AuE..

1. Befestigungsmutter abschrauben.
2. Die Leitung vom Flansch am Kondensator trennen und unter dem Motorraum nach unten entfernen.

 Wiedereinbau ([Ausbau](#) )

Eingangsleitung zum Kondensator unter dem Motorraum montieren.

Die Befestigungsmutter der Leitung am Flansch eindrehen.

- 7055B42 ZUSATZRADKASTEN VORNE (einer), links oder rechts - AuE..

- 7055B54 untere Motorabdeckung / Schutz a.u.e.

Befestigungsschraube der Leitung zum Klimakompressor eindrehen.