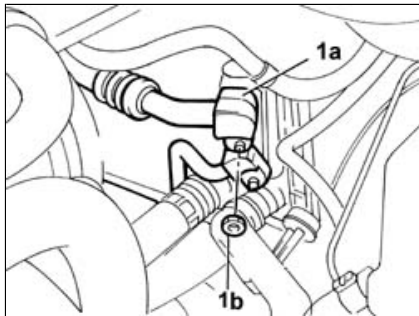


## Stilo Leitung vom Verdampfer zum Kompressor a.u.e. 5040A72



 Ausbau ( [Wiedereinbau](#)  )

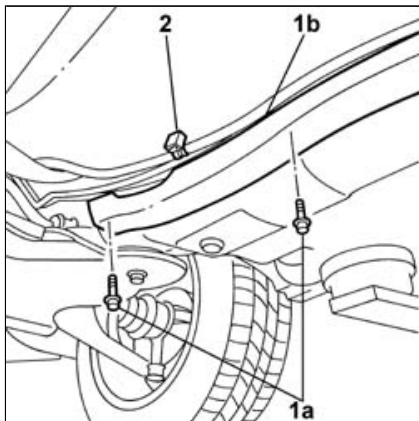
- [5530B56 DECKEL DES BATTERIEKORBS - AuE..](#)
- [5530B52 HALTERUNG/KORB der Batterie - AuE..](#)
- [1016A40 Deckel für Zündspulen am Zylinderkopf a.u.e.](#)
- [1056B82 Steuergerät für Einspritzung und Zündung a.u.e.](#)

Die Stecker zur Seite schieben.

- [1048A28 Resonanrohr der Ansaugluft a.u.e.](#)
- [1056B14 Drosselgehäuse a.u.e.](#)
- [1056B87 Support für Einspritz / Zündungssteuergerät a.u.e.](#)

1. Mutter (1b) abschrauben und Leitung vom Ausdehnungsventil zum Kompressor (1a) auf der Ventilseite abnehmen.

Kraftstoff- und -dampfleitung aus der Befestigungsschelle ziehen.



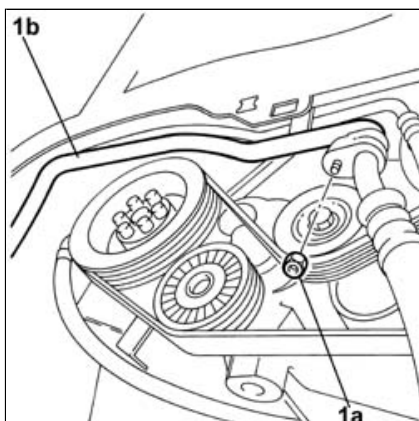
Befestigungsschraube des Haltebügels der Schelle für die Leitung vom Ausdehnungsventil zum Anschluss herauschrauben.

Das Fahrzeug auf der Hebebühne anheben.

- [7055B54 untere Motorabdeckung / Schutz a.u.e.](#)
- [7055B42 ZUSATZRADKASTEN VORNE \(einer\), links oder rechts - AuE..](#) (rechte Seite)

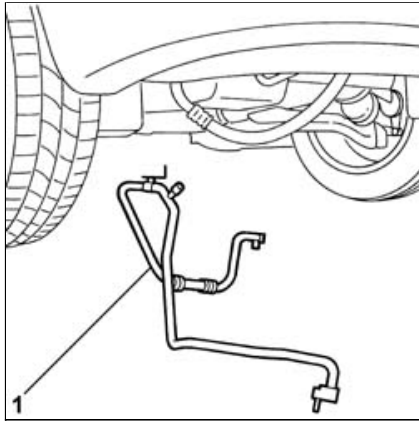
1. Die vorderen Befestigungsschrauben (1a) der Abdeckung der Kraftstoffleitungen (1b) lösen und die Leitungsabdeckung zur Seite schieben.



2. Kraftstoffleitungen aus der Befestigungsschellen lösen, um die Leitung der Klimaanlage auszubauen.



1. Mutter (1a) der Leitung zum Anschluss mit der Eingangsleitung zum Kompressor (1b) lösen.


1. Leitung vom Ausdehnungsventil zum Anschluss mit der Eingangsleitung des Kompressors ausbauen.



 Wiedereinbau ( [Ausbau](#)  )

Leitung vom Ausdehnungsventil zur Eingangsleitung des Kompressors einbauen.

Die Leitung der Klimaanlage an den Anschluss der Eingangsleitung des Kompressors anschließen und die Mutter anziehen.

 Prüfen, dass die Dichtung am Ende der Leitung sitzt, bevor die Leitung mit der Eingangsleitung zum Kondensator verbunden wird.

Kraftstoffleitungen montieren und mit den Schellen befestigen.

Abdeckung der Kraftstoffleitungen einbauen und verschrauben.

- [7055B42 ZUSATZRADKASTEN VORNE \(einer\), links oder rechts - AuE..](#) (rechte Seite)


- [7055B54 untere Motorabdeckung / Schutz a.u.e.](#)

Fahrzeug mit der Hebebühne absenken.

Befestigungsschrauben des Haltebügels der Schelle für die Leitung vom Ausdehnungsventil zum Anschluss anziehen.

Die Kraftstoff- und -dampfleitung einbauen und mit der Halteschelle befestigen.

Die Leitung an das Ausdehnungsventil anschließen und die Mutter anziehen.

 Prüfen, dass die Dichtung am Ende der Leitung sitzt, bevor die Leitung mit dem Ausdehnungsventil verbunden wird.

- [1056B87 Support für Einspritz / Zündungssteuergerät a.u.e.](#)

- [1056B14 Drosselgehäuse a.u.e. \]](#)

- [1048A28 Resonanrohr der Ansaugluft a.u.e.](#)

- [5530B52 HALTERUNG/KORB der Batterie - AuE..](#)

- [1016A10 Geräuschkämmhaube a.u.e.](#)

- [1056B82 Steuergerät für Einspritzung und Zündung a.u.e.](#)

- [1016A40 Deckel für Zündspulen am Zylinderkopf a.u.e.](#)

- [5530B52 HALTERUNG/KORB der Batterie - AuE..](#)

- [5530B56 DECKEL DES BATTERIEKORBS - AuE..](#)