

Ausbau ([Wiedereinbau](#))

- 5530B56 DECKEL DES BATTERIEKORBS - AuE..
- Minuskabel von der Batterie abklemmen.
- 7055B54 untere Motorabdeckung / Schutz a.u.e.
- 4450B04 vorderes rechtes Rad a.u.e.
- 7055B42 ZUSATZRADKASTEN VORNE (einer), links oder rechts - AuE..
- 1092G10 Antriebsriemen für Nebenaggregate a.u.e.
- 1092G21 Festen Riemenspanner für Nebenantriebe a.u.e., bei ausgebautem Riemen

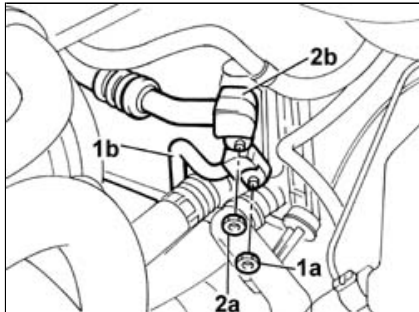
Hebebühne absenken.

1. Befestigungsschrauben des Kraftstofffilters an der Karosserie herausschrauben.
2. Elektrischen Anschluss am Wassersensor im Dieselfilter abklemmen.

	Bezeichnung	Steckverbinder
2	Sensor Wasser im Dieselfilter	K31

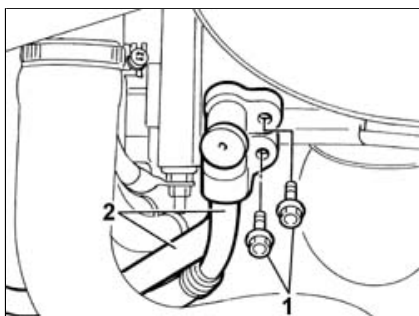
Kraftstofffilter außerhalb des Arbeitsbereichs ablegen.

1. Mutter (1a) der Leitung vom Kondensator zum Kompressor (1b) am Ausdehnungsventil lösen.
2. Befestigungsmutter (2a) der Leitung vom Kondensator zum Verdampfer am Ausdehnungsventil (2b) lösen.

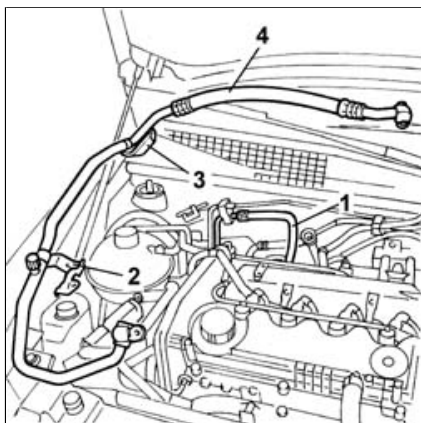




Die Leitung vom Kondensator zum Verdampfer muss am Ausdehnungsventil ausgebaut werden, damit die Leitung vom Kondensator zum Kompressor ausgebaut werden kann.

1. Befestigungsmuttern abschrauben.
2. Leitungen am Klimakompressor lösen.



- 1016A10 Geräuschkämmhaube a.u.e.
- 1. Kraftstoffleitung vom Rücklaufrohr trennen.
- 2. Befestigungsschraube lösen und den Haltebügel vom Kompressor lösen.
- 3. Befestigungsschraube des Haltebügels des DS-Generators lösen.
- 4. Leitung vom Ausdehnungsventil zum Kompressor von oben im Motorraum ausbauen.



 Wiedereinbau ([Ausbau](#) )

Leitung vom Ausdehnungsventil zum Kompressor im oberen Motorraum montieren.

Befestigungsschraube des Verbindungsbügels der Leitung mit der Halterung des DS-Generators eindrehen.

Befestigungsschraube des Verbindungsbügels der Leitung mit der Halterung des Kompressors eindrehen.


Kraftstoffleitung am Rücklaufrohr anschließen.

- [1016A10 Geräuschkämmhaube a.u.e.](#)


Leitungen am Klimakompressor anschliessen.

Die Leitungen an das Ausdehnungsventil anschließen und die Muttern anziehen.

Kraftstofffilter einsetzen und elektrischen Anschluss des Wassersensors verbinden.

	Bezeichnung	Steckverbinder
-	Sensor Wasser im Dieselkraftstoff	K31

Die Befestigungsschrauben des Kraftstofffilters an der Karosserie mit dem vorgeschriebenen Drehmoment anziehen.

	Befestigung	Bauteil	Ø	Wert (daNm)
-	Mutter	KRAFTSTOFFFILTER	M8	2.5

Hebebühne hochfahren.

- [1092G21 Festen Riemenspanner für Nebenantriebe a.u.e., bei ausgebautem Riemen](#)

- [1092G10 Antriebsriemen für Nebenaggregate a.u.e.](#)

- [7055B42 ZUSATZRADKASTEN VORNE \(einer\), links oder rechts - AuE..](#)

- [4450B04 vorderes rechtes Rad a.u.e.](#)

- [7055B54 untere Motorabdeckung / Schutz a.u.e.](#)

Minuskabel an die Batterie anklemmen.

- [5530B56 DECKEL DES BATTERIEKORBS - AuE..](#)