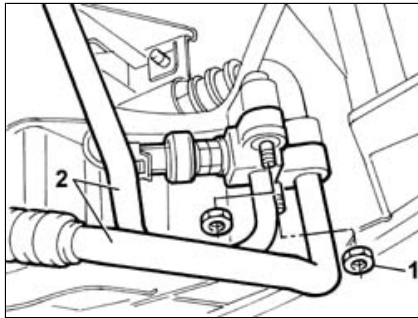


Stilo 1 Kondensator der Klimaanlage a.u.e. 5040A40

[Zurück Wasserabscheider der Klimaanlage a.u.e.](#)

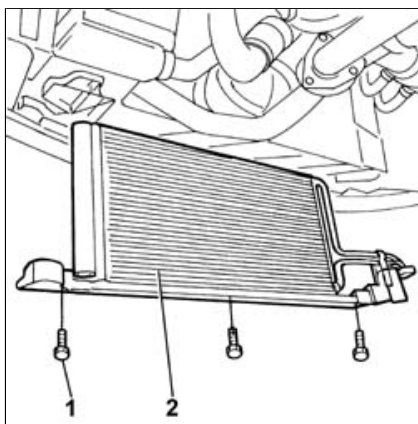


 Ausbau ([Wiedereinbau](#) )

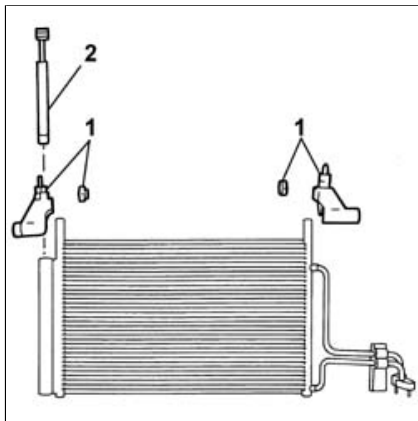
- 7055B54 untere Motorabdeckung / Schutz a.u.e.

- 7055B42 ZUSATZRADKASTEN VORNE (einer), links oder rechts - AuE..

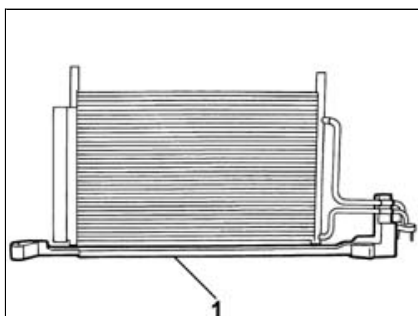
1. Die Befestigungsmuttern lösen.
2. Die Hoch- und Niederdruckleitung vom Kompressor abnehmen.





1. Befestigungsschrauben der Kondensatortraverse herauschrauben.
2. Die Traverse absenken und den Kondensator herausführen.



1. Bei Teilaustausch auch die oberen Befestigungsbügel des Kondensators entfernen.
2. Wasserentzugsfilter ausbauen.



1. Untere Traverse ausbauen.

 Wiedereinbau ([Ausbau](#) )

Das Wasserentzugsfilter einbauen.

Die oberen Befestigungsbügel einbauen.

Unter Befestigungstraverse einbauen.

Den Kondensator mit Traverse einbauen und verschrauben.

Die Hoch- und Niederdruckleitungen des Kompressors montieren und mit den Befestigungsmuttern sichern.

- [7055B42 ZUSATZRADKASTEN VORNE \(einer\), links oder rechts - AuE..](#)

- [7055B54 untere Motorabdeckung / Schutz a.u.e.](#)